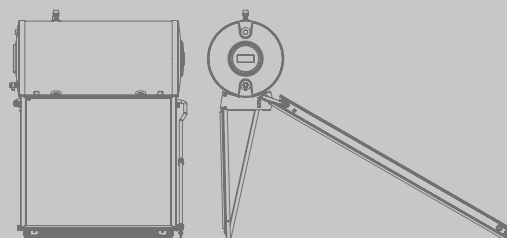




Sistemi CSNA 20 R Blue

Circolazione naturale

Sistemi solari a circolazione naturale



Energy For Life

Sistemi CSNA 20 R Blue

DESCRIZIONE PRODOTTO

Soluzioni impiantistiche dedicate alla produzione di acqua calda sanitaria nelle utenze domestiche, anche in zone climatiche non particolarmente favorevoli (fino a 5 persone). Si compongono di elementi preassemblati, non necessitano di pompa e controlli elettronici, garantendo così una semplice e rapida installazione.

La fornitura è composta da:

Collettore solare CSAL 20 R Blue, ad elevato rendimento, ben isolato, con guarnizioni in EPDM ed assorbitore in alluminio trattato con deposizione selettiva.

Bollitore da 150, 220 o 300 litri smaltato, a doppia camera con isolamento in poliuretano ed anodo in magnesio.

Sistemi di fissaggio per installazione parallela al tetto o inclinata a 30° su superfici piane, eventualmente variabile fino a 45° con kit accessorio dedicato.

Resistenza elettrica monofase integrativa (utilizzabile anche come antigelo) disponibile come accessorio.

Liquido antigelo, atossico, biodegradabile e biocompatibile.

I sistemi possono essere collegati in parallelo per garantire la copertura di un maggior fabbisogno di produzione di acqua calda sanitaria. Garanzia di 5 anni sul sistema.



DATI TECNICI

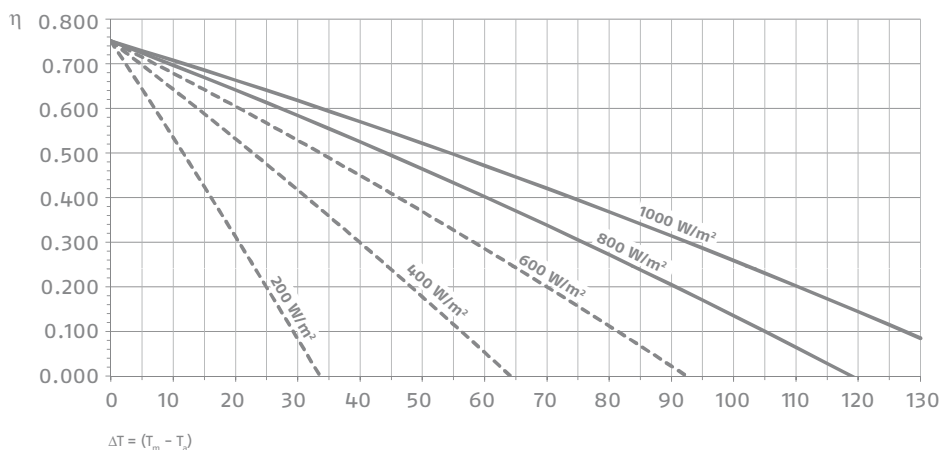
SISTEMA SOLARE		CSNA 20 R 150/1 Blue	CSNA 20 R 220/2 Blue	CSNA 20 R 300/2 Blue	CSNA 20 R 300/3 Blue
Collettore		CSAL 20 R Blue			
Superficie collettore	m ² x n° pannelli	2,02 x 1	2,02 x 2	2,02 x 2	2,02 x 3
Superficie di apertura	m ² x n° pannelli	1,80 x 1	1,80 x 2	1,80 x 2	1,81 x 3
Superficie di assorbimento	m ² x n° pannelli	1,77 x 1	1,77 x 2	1,77 x 2	1,77 x 3
Contenuto liquido	l x n° pannelli	1,5 x 1	1,5 x 2	1,5 x 2	1,5 x 3
Conessioni	mm	Ø 22			
Pressione massima ammessa	bar	10			
Temperatura di stagnazione	°C	198			
IAML = IAMT (50°C)		0,89			
Dimensioni	mm	1856 x 1087 x 90			
Peso a vuoto	Kg	30	60	60	90
Bollitore		a intercapedine			
Tipo		a intercapedine			
Capacità	l	153	223	278	278
Dimensioni (complete di isolamento)	mm	1190 x Ø 534	1640 x Ø 534	1965 x Ø 534	1965 x Ø 534
Peso a vuoto	Kg	55	72	90	90
Pressione max circuito sanitario	bar	10			
Pressione max circuito solare	bar	2,5			
Attacchi idraulici (solare - acqua sanitaria)	Ø	3/4" M			
Attacco resistenza elettrica	Ø	1 1/4" F			
Anodo in magnesio	Ø x mm	22 x 300	22 x 300	22 x 400	22 x 400
Sistema completo					
Bollitore	l	153	223	278	278
Collettore	n°	1	2	2	3
Contenuto liquido termovettore	l	8,5	16,3	20,3	22,2

Massimo carico per vento e neve (eventualmente combinati) ammissibile sulla superficie del collettore: 1500 Pa.

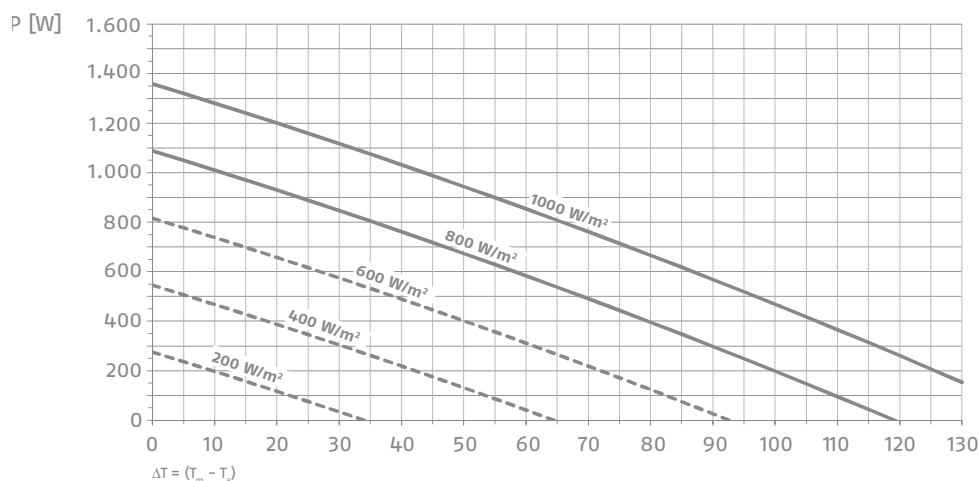
	Rendimento ottico (η°)	Coefficiente di dispersione	
		a1 W/(m ² K)	a2 W/(m ² K ²)
Sup. assorbitore	0,764	4,33	0,0069
Sup. apertura	0,748	4,24	0,0068
Sup. lorda	0,670	3,80	0,0061

Test secondo EN 12975 riferito a miscela acqua-glicole al 33,3% e portata di 75 l/h.

CURVA DI EFFICIENZA



CURVA DI POTENZA RESA



La curva di potenza nominale è riferita a 800 W/m² mentre la potenza di picco viene calcolata da normativa con un irraggiamento di 1000 W/m²

SPF SIMULAZIONE DEI SISTEMI CON POLYSUN

Breve descrizione del sistema	Superficie richiesta** Numero di collettori	Rendimento solare**
Clima: Svizzera centrale, orientamento del collettore: sud, acqua fredda 10°C, acqua calda 50° Acqua calda sanitaria: Fss* = 60% Bollitore 450 l, Inclinazione dei collettori 45°, Fabbisogno quotidiano di energia 10 kWh (4-6 persone) Fabbisogno energetico del sistema di riferimento 4200 kWh/anno	5.85 m ² 3.2 collettori	434 kWh/m ²
Preriscaldamento ACS: Fss* = 25% 2 bollitori: 1500 l e 2500 l, Inclinazione dei collettori 30° Acqua calda sanitaria 10.000 l/giorno (200 persone) Perdite di calore quotidiane (ricircolo & bollitore) 60 kWh Fabbisogno energetico del sistema di riferimento 191.700 kWh/anno	73.7 m ² 40.7 collettori	652 kWh/m ²
Riscaldamento ambiente: Fss* = 25% Serbatoio combinato 1200 l, inclinazione dei collettori 45°, fabbisogno quotidiano di energia 10 kWh (4-6 persone), edificio 200 m ² , costruzione intermedia forte, ben isolata, fabbisogno potenza di riscaldamento 5.8 kW (temperatura esterna -8°C), fabbisogno energetico di riscaldamento 12.140 kWh/anno, fabbisogno energetico del sistema di riferimento 16.340 kWh/anno	19.6 m ² 10.8 collettori	274 kWh/m ²

*) Fractional solar savings: Frazione dell'energia finale che si risparmia grazie all'impianto solare rispetto ad un sistema di riferimento.

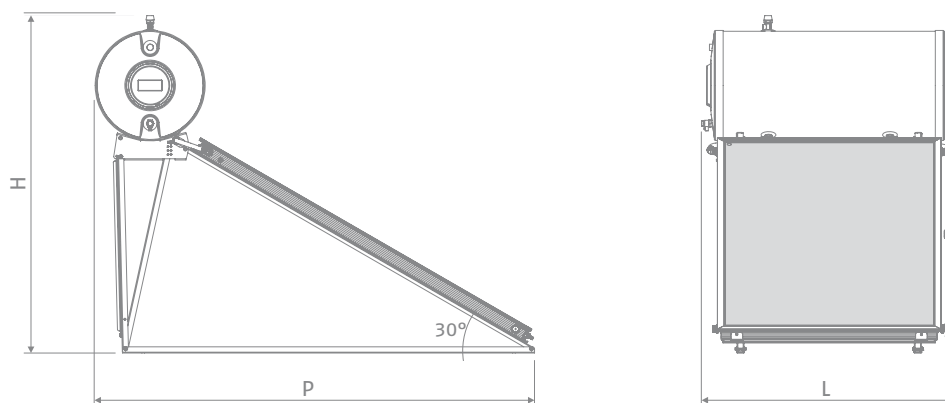
**) Il fabbisogno in superficie e il rendimento solare sono definiti in rapporto alla superficie di apertura.

SOLARE TERMICO

Sistemi solari a circolazione naturale

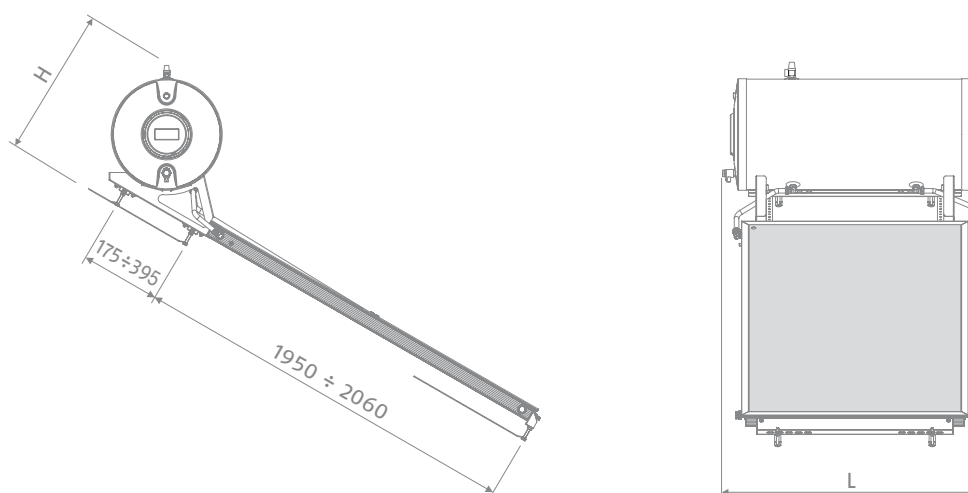
DIMENSIONI E PESI

FISSAGGIO SU TETTO PIANO



SISTEMA SOLARE		CSNA 20 R 150/1 Blue	CSNA 20 R 220/2 Blue	CSNA 20 R 300/2 Blue	CSNA 20 R 300/3 Blue
Peso a vuoto	Kg	112	162	198	236
Peso a pieno	Kg	274	401	496	537
L	mm	1220	2325	2325	3500
P 30°	mm	2138	2138	2138	2138
H 30°	mm	1639	1639	1639	1639
P 45°	mm	1824	1824	1824	1824
H 45°	mm	2039	2039	2039	2039

FISSAGGIO SU TETTO INCLINATO



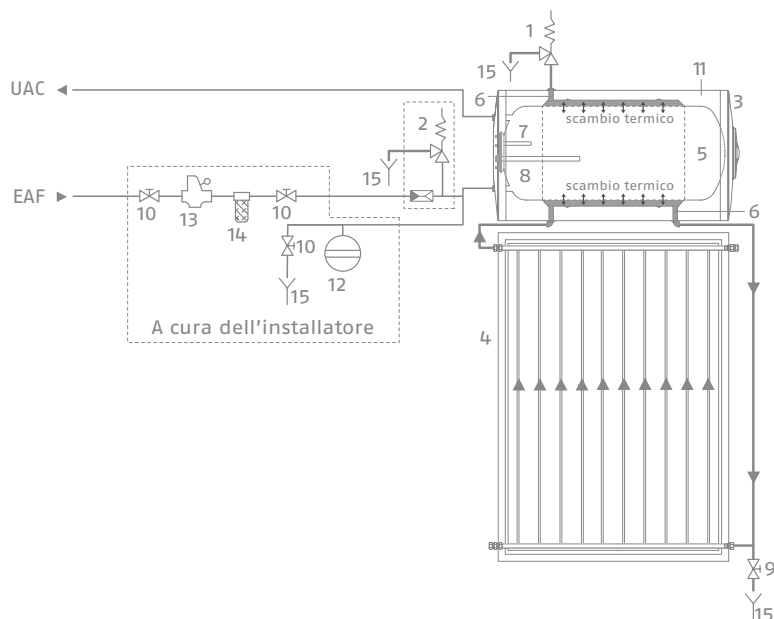
SISTEMA SOLARE		CSNA 20 R 150/1 Blue	CSNA 20 R 220/2 Blue	CSNA 20 R 300/2 Blue	CSNA 20 R 300/3 Blue
Peso a vuoto	Kg	94	143	193	200
Peso a pieno	Kg	256	382	491	500
L	mm	1220	2293	2325	3500
H	mm	720	720	720	720

COLLEGAMENTO IDRAULICO ALL'IMPIANTO

UAC Ingresso acqua fredda sanitaria

EAF Uscita acqua calda sanitaria

- 1 Valvola di sicurezza primario (2,5 bar)
- 2 Valvola di non ritorno - Valvola di sicurezza secondario (10 bar / 99 °C)
- 3 Bollitore
- 4 Collettore
- 5 Serbatoio A.C.S. (circuito secondario)
- 6 Circuito primario
- 7 Pozzetto portasonde
- 8 Anodo in magnesio
- 9 Rubinetto di carico/scarico circuito primario
- 10 Rubinetto
- 11 Isolamento
- 12 Vaso d'espansione sanitario
- 13 Riduttore di pressione
- 14 Filtro addolcitore
- 15 Scarico



MONTAGGIO DEI COLLETTORI SOLARI

STATICA

Il montaggio deve avvenire soltanto su superfici di tetti o telai sufficientemente robusti. La robustezza del tetto o dell'intelaiatura deve essere controllata sul posto da un esperto di statica prima del montaggio dei collettori. In questa operazione occorre soprattutto verificare l'idoneità dell'intelaiatura riguardo alla tenuta di collegamenti a vite per il fissaggio dei collettori. La verifica dell'intera intelaiatura secondo le norme vigenti da parte di un esperto di statica è necessaria soprattutto in zone con notevoli precipitazioni nevose o in aree esposte a forti venti. Occorre quindi prendere in considerazione tutte le caratteristiche del luogo di montaggio (raffiche di vento, formazione di vortici, ecc.) che possono portare ad un aumento dei carichi sulle strutture. I sistemi solari a circolazione naturale necessitano di essere installati fuori bolla in modo da favorire la circolazione naturale all'interno del collettore solare.

PROTEZIONE ANTIFULMINE

Le condotte metalliche del circuito solare devono essere collegate mediante un conduttore (giallo-verde) di almeno 16 mm² Cu (H07 V-U o R) con la barra principale di compensazione del potenziale. Se è già installato un parafulmine, i collettori possono essere integrati nell'impianto già esistente. Altrimenti è possibile eseguire la messa a terra con un cavo di massa interrato. La conduttura di terra deve essere posata fuori dalla casa. Il cavo di terra deve essere inoltre collegato con la barra di compensazione mediante una conduttura dello stesso diametro.

INCLINAZIONE COLLETTORI / GENERALE

Si consiglia di installare il collettore con un'inclinazione minima di 15° per facilitare la pulizia del vetro e lo smaltimento di eventuale neve.

Le aperture di ventilazione e di sfiato dei collettori non devono essere chiuse al momento di montare l'impianto.

Tutti i collegamenti dei collettori, nonché i fori di ventilazione e di sfiato devono essere protetti da impurità come depositi di polvere, ecc.

INFLUSSO DEL VENTO E DELLA NEVE SUI COLLETTORI (valori indicativi)

Altezza da terra del posizionam.	Velocità del vento	Massa in Kg per assicurare un collettore dal sollevamento del vento		Carico della copertura del tetto per vento, neve, peso di un collettore	
		inclinaz. a 45°	inclinaz. a 20°	inclinaz. a 45°	inclinaz. a 20°
0 - 8 m	100 km/h	80 Kg	40 Kg	320 Kg	345 Kg
8 - 20 m	130 km/h	180 Kg	90 Kg	470 Kg	430 Kg
20 - 100 m	150 km/h	280 Kg	150 Kg	624 Kg	525 Kg

SOLARE TERMICO

Sistemi solari a circolazione naturale

PREMISCELAZIONE ACQUA + GLICOLE

Il glicole viene fornito separatamente in confezioni standard e va miscelato con acqua in un recipiente prima di eseguire il riempimento dell'impianto (ad esempio 40% di glicole e 60% di acqua permettono una resistenza al gelo fino alla temperatura di -21°C).

Il glicole propilenico fornito è studiato appositamente per applicazioni solari in quanto conserva le sue caratteristiche nell'intervallo $-32\div 180^{\circ}\text{C}$. Inoltre è atossico, biodegradabile e biocompatibile. Non immettere glicole puro nell'impianto e poi aggiungere acqua. Non utilizzare sistemi di riempimento manuali o automatici. In presenza di un tenore di cloro molto elevato è necessario utilizzare acqua distillata per la miscela.

Antigelo	Temperatura	Densità
50%	-32°C	1.045 Kg/dm ³
40%	-21°C	1.037 Kg/dm ³
30%	-13°C	1.029 Kg/dm ³

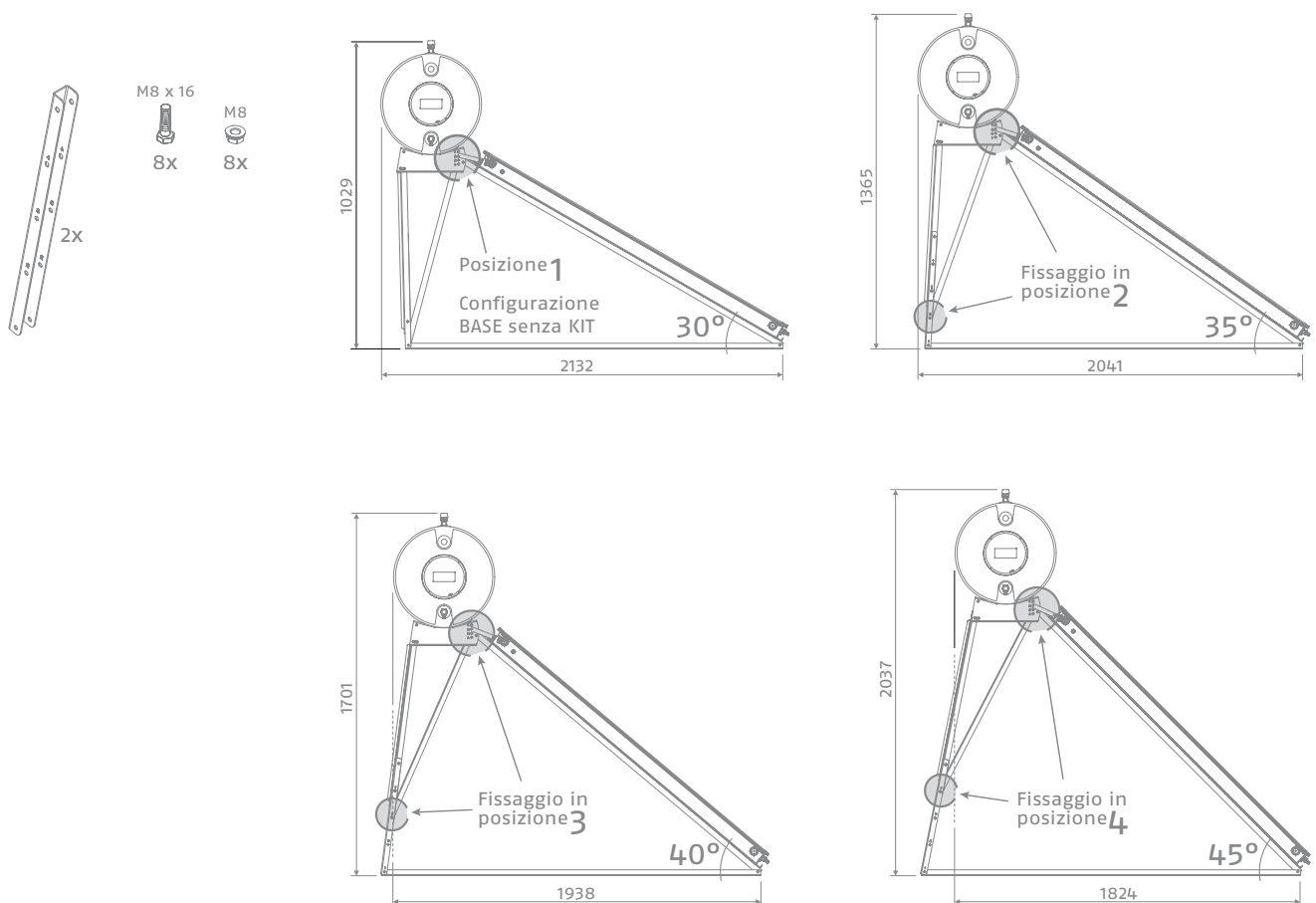
Il collettore risente dell'irraggiamento della volta celeste e quindi d'inverno, durante la notte, il pannello si porta a temperature inferiori anche di 7°C rispetto alla temperatura ambiente.

ACCESSORI

Kit staffa regolazione 35° - 40° - 45°

Il kit permette il posizionamento del collettore solare con un'inclinazione di 35° , 40° o 45° rispetto al pavimento a seconda di come viene installato.

Il kit può essere abbinato solamente alla versione con staffaggi per tetto piano.



SISTEMI CSNA 20 R BLUE

DESCRIZIONE COSTRUTTIVA PER CAPITOLATO SINTETICO

È un sistema a circolazione naturale, ideato per l'installazione sia su tetti piani che inclinati, per la produzione di acqua calda sanitaria. È composto da un collettore solare, da raccordi, da un bollitore solare da 150, 220, 300 litri e da una struttura di supporto del collettore e del bollitore che può essere a parallelo, a tetto oppure inclinata a 30°.

DESCRIZIONE PER CAPITOLATO

Il sistema solare è composto da:

Collettore solare con le seguenti caratteristiche:

- superficie lorda da 2,02 m²
- superficie di apertura 1,81 m²
- superficie effettiva assorbitore da 1,77 m²
- assorbitore con spessore 0,3 mm in alluminio con finitura selettiva effettuate tramite un trattamento sottovuoto detto "TiNOx Energy Al"
- assorbimento energetico pari allo 0,95
- emissione 0,05
- arpa di 10 tubazioni in rame 8 x 0,4 mm saldate ad ultrasuoni sulla piastra per il trasferimento del liquido termovettore acqua-glicole collegate a 2 collettori in rame da 22 mm
- doppia lunghezza termica per il collegamento in serie
- isolamento in lana di roccia da 30 mm, che permette un elevato rendimento anche a basse temperature
- struttura portante composta da un telaio con profili trafilati in alluminio e da un fondo in lega di alluminio
- vetro temperato di sicurezza antiriflesso e antigraffio da 3,2 mm a basso contenuto di ossido di ferro e un alto coefficiente di trasmissione di energia
- guarnizione in EPDM in unico pezzo
- pozzetto in rame per posizionare la sonda di temperatura
- temperatura massima 198 °C
- pressione massima 10 bar
- conforme alle norme EN 12975-1 ed EN 12975-2
- certificato per il collettore CSAL 20 R Blue (CP 20 TSA) DIN CERTCO
- kit composto da 1, 2 o 3 pannelli a seconda del modello

Bollitore solare con le seguenti caratteristiche:

- bollitore solare a doppia camera (intercapedine) a bassissime perdite di carico per consentire l'agevole circolazione naturale del fluido termovettore solare
- elevata superficie di scambio termico per garantire basse temperature di lavoro del collettore solare e dunque un'elevata resa termica dello stesso
- bollitore costruito in acciaio di qualità e vetrificato internamente
- schiumatura rigida ottenuta mediante colata di una miscela poliuretanica a due componenti
- rivestimento di materiale plastico ad elevato spessore (2 mm) con barriera al vapore e ad elevata resistenza ai raggi UV per assicurare la massima longevità e affidabilità nel tempo
- kit composto da bollitore con capienza di 153, 223 o 278 litri effettivi a seconda del modello

In particolare i kit sono così composti:

- CSNA 20 R 150/1 BLUE: 1 collettore solare e 1 bollitore da 153 litri effettivi
- CSNA 20 R 220/2 BLUE: 2 collettori solari e 1 bollitore da 223 litri effettivi
- CSNA 20 R 300/2 BLUE: 2 collettori solari e 1 bollitore da 278 litri effettivi
- CSNA 20 R 300/3 BLUE: 3 collettori solari e 1 bollitore da 278 litri effettivi

Ogni modello è inoltre composto da:

- raccordi per collettore e per bollitore solare con valvola di non ritorno
- valvola di sicurezza sul circuito primario, che interviene scaricando l'impianto se la pressione del circuito supera il limite di 2,5 bar
- valvola di sicurezza sul circuito secondario, che interviene scaricando l'impianto se la pressione del circuito supera il limite 10 bar / 99°C
- sistema di fissaggio per installazioni dei collettori paralleli al tetto o inclinati su superfici orizzontali
- liquido antigelo, atossico, biodegradabile e biocompatibile
- conforme alle norme EN12975 - 1, EN12975 - 2
- certificato per il collettore CSAL 20 R Blue (CP 20 TSA) DIN CERTCO

ACCESSORI

Sono disponibili gli accessori sottoriportati da richiedere separatamente.

- Kit resistenza elettrica 1,5 kW - 1" 1/4
- Kit miscelatore termostatico da 3/4"
- Kit glicole 2,5 Kg
- Kit glicole 5 Kg
- Kit regolazione staffe per tetto piano (35° - 40° - 45°)

RIELLO S.p.A. - 37045 Legnago (VR)
tel. +39 0442 630111 - fax +39 0442 630371
www.riello.it

Poichè l'Azienda è costantemente impegnata nel continuo perfezionamento di tutta la sua produzione, le caratteristiche estetiche e dimensionali, i dati tecnici, gli equipaggiamenti e gli accessori, possono essere soggetti a variazione.

RIELLO